

AKKU DIGITAL

Verschraubung trifft Industrie 4.0 - mit der TQX-Serie startet die Marke **JUWEL** digital durch. Mit Drehmomenten von bis zu 10.000 Nm können Schraubvorgänge ab sofort nachhaltig dokumentiert und ausgewertet werden. Bei der TQX-Serie verwenden wir zwei unterschiedliche, digitale Antriebe: Bis 900 Nm benutzen wir einen 20V-Antrieb - gewichtsoptimiert und leicht in der Hand liegend, sind die Kraftschrauber bis 900 Nm ideal für tägliche Montagearbeiten. Oberhalb dieses Drehmomentwerts setzen wir einen 40V Antrieb ein: Die an die leistungsstarken Getriebe angepasste Anflanschung, die Möglichkeit zur Befestigung an einen Balancer und die gewohnte **JUWEL** Qualität der Getriebetechnik machen den TQX zum High-End Produkt rund um die Verschraubung. Die Funktionen sind vielseitig: Neben dem Einsatz des digitalen Kraftschraubers ist auch die Anknüpfung einer zentralen Speichereinheit möglich. So können die Daten mehrerer TQX-Geräte gespeichert werden.

TECHNIK

- Drehmomente von 50 bis 10.000 Nm
- Extreme Messgenauigkeit mittels Dehnmesstreifen
- Digitales Display zur Einstellung des Drehmoments/Drehwinkels und Programmauswahl
- Dokumentation von bis zu 1.200 Verschraubungsdaten (First-In-First-Out)
- Datenübertragung mittels Wi-Fi, Bluetooth oder USB-Kabel (optional mit zentraler Steuereinheit)
- App für Android/iOS-Geräte und Software für PC/Laptop
- Bis zu 8 feste Programmstufen (P1-P8) manuell konfigurierbar
- Passwortschutz einstellbar



Mehr Infos zu diesem Produkt

Tel. +49 2742 96 8 96 0
Fax +49 2742 96 8 96 22

info@juwel-schraubtechnik.de
www.juwel-schraubtechnik.de

Werkstraße 14
57537, Wissen, Deutschland

TQX 20V - BIS 900 Nm



Leicht in der Handhabung und vielseitig in seinen Möglichkeiten: der TQX ist ein wahrer Alleskönner wenn es um digitales und dokumentiertes Verschrauben geht. Bis 900 Nm verschrauben Sie mit der 20V Variante des TQX. Ein geringes Gewicht bei gleichen technischen Möglichkeiten wird dem Anspruch an Montagewerkzeugen mit kleinen Drehmomenten bezüglich Handhabung und Funktionen gerecht. Mit einem gezielten Einsatz von Komponenten aus Aluminium wird bei den Kraftschraubern bis 900 Nm zusätzliches Gewicht eingepart. Der TQX ist wie der TQS als gerade, gewinkelte und Multi-Version erhältlich. Erfahren Sie mehr: sales@juwel-schraubtechnik.de

TQX 40V - BIS 10.000 Nm

Jenseits der 900 Nm findet die 40V-Version des TQX-Antriebs ihren Einsatz. Die Vorrüstung für die Befestigung an einen Balancer und die robust konstruierte Anflanschung sorgen auch bei hohen Drehmomenten für eine sichere Handhabung.

Dank modernster Akku-Technologie können Sie bis 10.000 Nm problemlos und stetig verschrauben. Auf die Getriebetechnik können Sie sich ohne die geringste Sorge verlassen: Das Planetengetriebe, welches auch bei den übrigen **JUWEL** Geräten seine Anwendung findet, rundet den TQX als hochqualitativen digitalen Kraftschrauber ab. Gerne bieten wir Ihnen im Rahmen einer persönlichen Auslieferung eine Schulung über die Funktionen des TQX an.



FUNKTIONEN



DOKUMENTATION VON SCHRAUBDATEN

Bis zu 1.200 Verschraubungsdaten werden nach dem Prinzip First-In-First-Out im Gerät gespeichert. Die Daten können anschließend an ein Smartphone, einen PC oder an eine Speichereinheit übertragen werden.



ANZIEHEN AUF DREHMOMENT

Sie haben ein Zieldrehmoment? Mit dem TQX erreichen Sie das angestrebte Drehmoment schnell und genau. Dank hochgenauem Dehnmesstreifen entspricht der Schraubvorgang den höchsten Ansprüchen.



ANZIEHEN AUF DREHWINKEL

Neben dem Anziehen auf Drehmoment ist auch die Einstellung eines gewünschten Drehwinkels möglich (allein oder in Kombination mit einem benötigten Drehmoment).



INDIVIDUELLE SCHRAUBPROGRAMME

Bis zu 8 Schraubprogramme können eingestellt werden: z.B. 1.200 Nm und anschließend 20°. Der TQX führt die Anweisungen automatisch durch. Wechseln Sie am Gerät bequem zwischen den Programmen.



PROGRAMMIERUNG VIA SMARTPHONE

Ob Android oder iOS Smartphone: Unterwegs richten Sie den TQX schnell und intuitiv via Smartphone ein. Die Verbindung wird via Bluetooth oder USB-Kabel hergestellt.



PROGRAMMIERUNG VIA COMPUTER

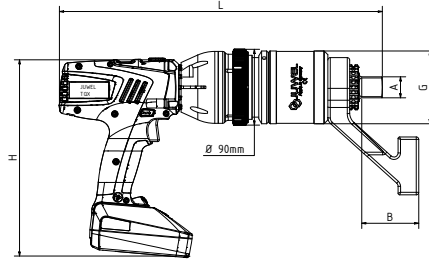
Wir liefern Ihnen kostenfrei die zum Antrieb inkludierte Software. Am Computer können Sie noch mehr Features der TQX-Serie entdecken: Verändern Sie z.B. Drehzahlen oder Schwellmomente. Gerne schulen wir Sie!



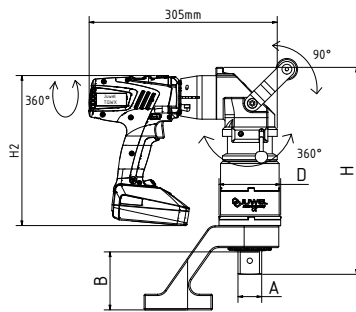
INTERAKTION MIT ANWENDER

Der TQX nimmt Ihnen die Sorge um eine erfolgreiche Verschraubung ab: Bei einem grünen Leuchten ist alles in Ordnung. Sollte die Verschraubung abgebrochen werden oder das Schlussmoment außerhalb des von Ihnen festgelegten Toleranzbereichs liegen, leuchtet das Signal gelb und Sie verschrauben erneut.





Modelle	TQX-060	TQX-090	TQX-130	TQX-220	TQX-300	TQX-400	TQX-500	TQX-600	TQX-1000
Antriebsvierkant A	1"	3/4" o. 1"	1"	1 1/2"	1 1/2"	1 1/2"	1 1/2"	1 1/2"	1 1/2"
Artikelnummer	64 000 060	64 000 090	64 000 130	64 000 220	64 000 300	64 400 000	64 500 000	64 600 000	Auf Anfrage
Drehmoment (Nm)	50 - 600	50 - 900	100 - 1.300	100 - 2.200	100 - 3.000	150 - 4.000	250 - 5.000	350 - 6.000	
Drehzahl (U/min)	10	8	16	6,5	4,5	3,8	2	3,3	
Gewicht Abst. (kg)	1,6	1,6	1,6	3,5	3,5	5,5	5,5	5,5	
Gewicht (kg)	4,25	6,3	9,1	10,8	10,8	12,6	14,1	17,6	
Länge H (mm)	370	390	415	455	455	470	510	490	
Weite B (mm)	55	55/75	75	75	75	95	95	115	
Ø Getriebe (mm)	75	75	88	88	88	99	99	135	
Ø Verriegelung (mm)	90	90	90	90	90	90	90	90	



Modelle	TQWX-060	TQWX-090	TQWX-130	TQWX-220	TQWX-300	TQWX-400	TQWX-500	TQWX-600	TQWX-1000
Antriebsvierkant A	1"	3/4" o. 1"	1"	1 1/2"	1 1/2"	1 1/2"	1 1/2"	1 1/2"	1 1/2"
Artikelnummer	64 100 060	64 100 090	64 100 130	64 100 220	64 100 300	64 100 400	64 100 500	64 100 600	Auf Anfrage
Drehmoment (Nm)	50 - 600	50 - 900	100 - 1.300	100 - 2.200	100 - 3.000	150 - 4.000	250 - 5.000	350 - 6.000	
Drehzahl (U/min)	10	8	16	6,5	4,5	3,8	2	3,3	
Gewicht Abst. (kg)	1,6	1,6	1,6	3,5	3,5	5,5	5,5	5,5	
Gewicht (kg)	5,5	8,1	9,1	10,8	10,8	12,6	14,1	17,6	
Länge H (mm)	264	283 - 288	275	307	307	320	365	355	
Weite B (mm)	55	55/75	75	75	75	95	95	115	
Ø Getriebe D (mm)	75	75	88	88	88	99	99	135	
Ø Verriegelung (mm)	90	90	90	90	90	90	90	90	

HOW TO ORDER

Informieren Sie sich mit Hilfe unseres Katalogs, der Homepage und den Datenblättern über unser Produktportfolio. Insbesondere das Zubehör stellt lediglich eine Auswahl dar. Gerne entwerfen wir spezifisch auf Ihre Anfrage etwas Neues!

Fragen Sie uns schriftlich oder telefonisch mit Informationen zu Ihrem benötigten Drehmoment, den verwendeten Schrauben und möglichen Details zu Ihrer Anwendung an.
E-Mail: sales@juwel-schraubtechnik.de | +49 (0) 2742 - 96 8 96 - 0

Sollten Fragen offen sein, melden wir uns bei Ihnen, um Ihnen anschließend den passenden Drehmomentschrauber anbieten zu können. Optional führen wir eine kostenfreie Vorführung durch und nehmen Ihre Verschraubung technisch auf. Gerne tauschen wir auch STEP-Modelle aus.

Alle Details sind geklärt? Wir erstellen Ihnen ein transparentes Angebot inklusive eventueller 3D-Modelle/Zeichnungen zu Ihren Kraftschraubern und Zubehörteilen.

Nach Ihrer Freigabe machen beginnen wir mit der Auftragsbearbeitung: Standard-Geräte liefern wir nach 1-2 Wochen (auch kurzfristig ab Lager verfügbar). Sonderlösungen liefern wir in der Regel nach 2-4 Wochen.

Mit der Auslieferung endet unsere Motivation nicht: Wir führen Schulungen durch und unterstützen Sie mit weiteren Geräten oder Zubehörteilen. Darüber hinaus sind wir Ihr treuer Ansprechpartner bei Fragen rund um das Thema Verschraubung. Auch Kalibrierungen und Reparaturen führen wir durch.

Unsere SERVICES

Die Verschraubung - branchenunabhängig findet sie Ihre Anwendung. Genau das macht unsere Arbeit und unsere Produkte so spannend. Es gibt Schraubfälle wie aus dem Lehrbuch: Drehmomentschrauber, Standardabstützung und Aufstecknuss: Alles passt. Doch hin und wieder ist es nicht so einfach. Wo kann abgestützt werden? Wie viel Platz habe ich für die Aufstecknuss? Wie eng ist die Schraubumgebung? Unabhängig davon gilt, ob Standard oder Sonderlösung: Wir stehen eng an Ihrer Seite und versuchen alles möglich zu machen. Dazu kommen wir kostenfrei bei Ihnen vorbei, erfassen Ihren Ist-Zustand und machen uns anschließend an die Arbeit. Unsere firmeneigene Konstruktions- und CAD/CAM-Abteilung erarbeitet eine spezifische Lösung und unser Vertrieb berät Sie gerne. Nach dem Kauf hört unser Service noch lange nicht auf: Schulungen, Ersatzteil- und Reparaturservice (auch von Fremdfabrikaten) und Kalibrierungen - alles aus einer Hand. Dabei kennen wir keine Wartungsfristen: Auch über 20 Jahre alte Geräte werden weiterhin repariert und instandgesetzt.



Engineer to Order

Dank betriebseigener CNC-Fertigung stellen wir Ihnen Produkte entsprechend Ihrer Anforderungen her: Reaktionsarme, Nüsse, Seitenantriebe, Schraubwagen und vieles mehr.



Beratung bei Ihnen vor Ort

Manchmal sind das beste Prospekt und die ausführlichste Homepage eben nicht genug: Wir führen unsere Drehmomentschrauber gerne kostenlos bei Ihnen vor Ort vor.



Kalibrierung und Reparatur

Die erste Kalibrierung ist kostenfrei. Die Durchlaufzeiten für unseren Werkstatt-Service betragen 7 Werktage (im Notfall auch schneller) - Übergangsgeräte sind verfügbar.



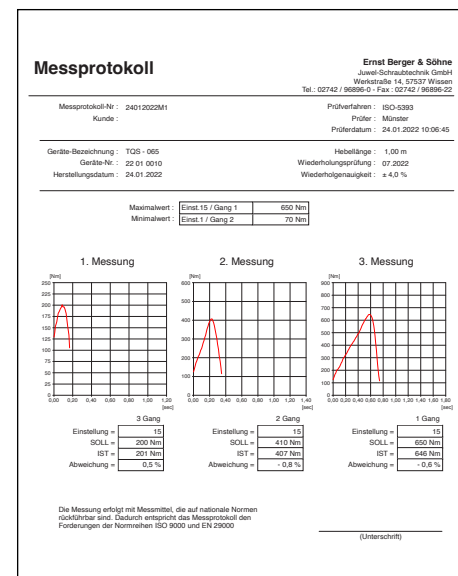
Zertifizierte JUWEL Qualität

Sämtliche mechanischen Komponenten werden in Wissen an der Sieg in Rheinland-Pfalz gefertigt. Mit der TÜV Zertifizierung nach DIN ISO 9001 stellen wir uns jährlich erfolgreich der externen Prüfung unserer Qualitätsansprüche.

Kalibrierung und Reparatur

Kalibrier- und Reparaturservice für elektrische, hydraulische, pneumatische und mechanische Drehmomentschrauber, selbstverständlich auch für Fremdgeräte. Alle Schraubgeräte erhalten eine Drehmomenttabelle, die sich aus der Prüfung des jeweiligen Gerätes ergibt. Die beigegefügte Prüfberichte dokumentieren die genauen Drehmomente. Die Messdaten werden numerisch und graphisch in einem standardisierten Protokoll dargestellt. Die Prüfung der kontinuierlich drehenden Schraubgeräte wird nach ISO-5393 vorgenommen.

Wir kennen keine Wartungsfristen: Auch über 20 Jahre alte Geräte werden geprüft und gewartet. Nach dem Erhalt eines Drehmomentschraubers, wird er von uns vollständig auf seine Funktionsweise geprüft und gereinigt. Die anschließende Kalibrierung und der Austausch eventueller Verschleißteile ermöglicht Ihnen den erneuten, zuverlässigen Einsatz.





Mietservice

Sie verschrauben nur gelegentlich? Sie haben eine temporäre Baustelle oder führen Revisionsarbeiten durch? Sämtliche Drehmomentschrauber inklusive Zubehör sind auch zur Miete erhältlich. Profitieren Sie von individuellen Mietangeboten: Bei uns lohnt sich die Miete ab Tag 1.

Sie entscheiden sich innerhalb von 6 Monaten nach der Miete für den Kauf des Geräts? Wir erstatten Ihnen bis zu 50% des Neupreises entsprechend Ihrer bisherigen Mietkosten. *Beispiel: Sie haben Mietkosten in Höhe von 2.500 € und möchten ein Neugerät für 4.000 € erwerben. Profitieren Sie von 2.000 € Preisnachlass und zahlen Sie lediglich 2.000 € für den Neukauf.*

Flexible Zahlungsarten

Innerhalb der DACH-Region zahlen Sie bequem auf Rechnung. Außerhalb dieses Wirtschaftsraums tätigen Sie das erste Geschäft auf Vorkasse. Verläuft dabei alles reibungslos, dann stellen wir auch hier auf einen Rechnungskauf um. Sie benötigen das Werkzeug sofort, möchten oder können die Zahlung aber nicht direkt vollumfänglich tätigen? Wir bieten Ihnen einen Ratenkauf, eine Finanzierung oder Leasing unserer Drehmomentschrauber an - mit oder ohne dritte Vertragspartei.



Schraubservice

Sie haben einen einmaligen Verschraubungsfall? Wir kommen bei Ihnen vor Ort vorbei und führen für Sie Ihre Verschraubung durch. Das notwendige Zubehör haben wir selbstverständlich im Gepäck.



Online Vorführung

Die Welt hat sich weiter gedreht. Auch wenn eine persönliche Vorführung durch nichts zu ersetzen ist, machen auch wir uns die technischen Möglichkeiten zu Nutzen: Ab sofort flexible Vorführungen via Video-Call.

KONTAKT

Sie haben Fragen rund um das Thema Verschraubung? Sie benötigen einen Drehmomentschrauber oder Zubehör? Nehmen Sie Kontakt mit uns auf - wir beraten Sie gerne und führen bei Ihnen vor Ort eine kostenfreie Vorführung durch.



Ernst Berger & Söhne **JUVEL** - Schraubtechnik GmbH

Werkstraße 14 | 57537 Wissen - DE
info@juwel-schraubtechnik.de | +49 2742 96 8 96 - 0