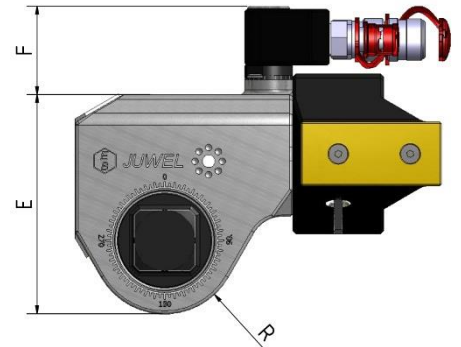
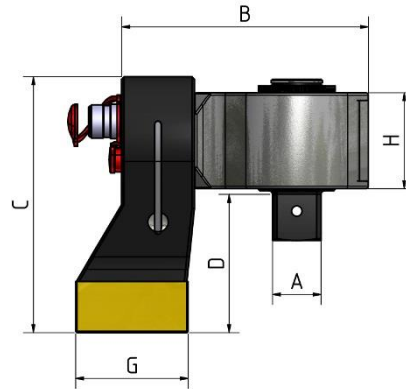


Technical data | BL - series

- verfügen über eine Genauigkeit von $\pm 2,5\%$ bei gleichem Schraubfall
- sind kompakte Geräte zur Verwendung von Standard-Aufstecknüssen und Direkteinsteck-Werkzeugen
- Sie haben ein robustes Stahlgehäuse, gefertigt aus Material mit höchster Zugfestigkeit, um Langlebigkeit zu gewährleisten
- geringes Gewicht und eine handliche Abmessung
- feinverzahnte Präzisionsratsche mit langem Schwenkwinkel, erlaubt volle Ausnutzung des Kolbenhubs
- haben eine Vielzahlaufnahme für eine feinstufige Positionierung des Aluminium-Reaktionsarms. Die einfach zu bedienende Wechsel-Mechanik des Reaktionsarms ermöglicht ein schnelles Umsetzen
- Haben einen unter Last 360° frei drehbaren Hydraulik- Schlauchanschluss
- Antriebsadapter sind ohne Werkzeug wechselbar; einfaches Umstecken bzw. Umbauen des Abtriebvierkant oder Einsteckwerkzeugs vom 'Lösen' zum 'Anziehen' durch Druckknopfretterung
- Schrauber im Leistungsbereich bis 5.000 Nm wahlweise als Einschlauch- oder Zweischlauchausführung lieferbar



Typ		BL - 32	BL - 51	BL - 52	BL - 82	BL - 102	BL - 152	BL - 272
Art.-Nr. / Art.-no.:		71032 000	71051000	71052 000	71082 000	71102 000	71152 000	71272 000
Anschluss / Conn. Syst.		00	0	00	00	00	00	00
Leistung / Torque max.	Nm	220 - 3.000	320 - 4.900	320 - 5.200	350 - 8.000	440 - 10.000	950 - 15.200	1.500 - 27.000
Antriebsvierkant / Square drive	Zoll inch	1"	1" - 1 1/2"	1" - 1 1/2"	1 1/2"	1 1/2"	1 1/2" - 2 1/2"	1 1/2" - 2 1/2"
B	mm	140	156	169	193	193	224	260
C	mm	136	150	150	195	195	207	288
D	mm	67	72	72	105	105	115	155
E	mm	101	113	116	137	137	165,5	194
F	mm	56	42	56	59	59	57	57
H	mm	55	65	65	75	75	90	115
G	mm	65	70	70	85	85	80	100
R	mm	26	29	32	46	46	53	58
Gewicht / Weight*	kg	4,4	5,0	5,4	7,8	7,8	12	21

Verschraubungsgeräte mit höherem Drehmoment auf Anfrage
Torque wrenches with higher moments of torsion on request

* Gewicht ohne Reaktionsarm / Weight without reaction support

Technische Änderungen vorbehalten / Subject to technical changes