

Ernst Berger & Söhne
JUWEL - Schraubtechnik GmbH

Hauptsitz und Verwaltung
 Werkstraße 14
 D-57537 Wissen/Sieg

Telefon: +49 (0)2742 968 96 0
 Telefax: +49 (0)2742 968 96 22
 EMail: info@juwel-schraubtechnik.de



JUWEL
SCHRAUBTECHNIK | EB

Jetzt Termin anfragen




JUWEL
Schieberzubehör
 für
 Absperrschieber und
 sonstige
 Drehschieber-Ventile

www.juwel-schraubtechnik.de

Das Absperrschieber-Zubehör der Firma JUWEL ist optimal auf die Bedürfnisse des Schieber-Handlings angepasst.

Verschiedenste Reaktionsmöglichkeiten bieten dem Anwender sichere und ergonomisch perfekte Arbeitsbedingungen. In Kombination mit der batteriebetriebenen Kraftschrauber-Serie TQS ist schnelles und kraftsparendes Arbeiten garantiert.

Kompakt und leicht für präzises und schnelles Handling

Das große Leistungsspektrum schafft vielfältige Einsatzmöglichkeiten

Schnellladegerät sorgt für volle Kapazität des Akkus in unter 30 Minuten

Sein bürstenloser Motor gepaart mit einem leistungsstarken Lithium-Ionen Akku garantieren lange Standzeiten bei gleichbleibender Performance.



Reaktionsarm beidseitig

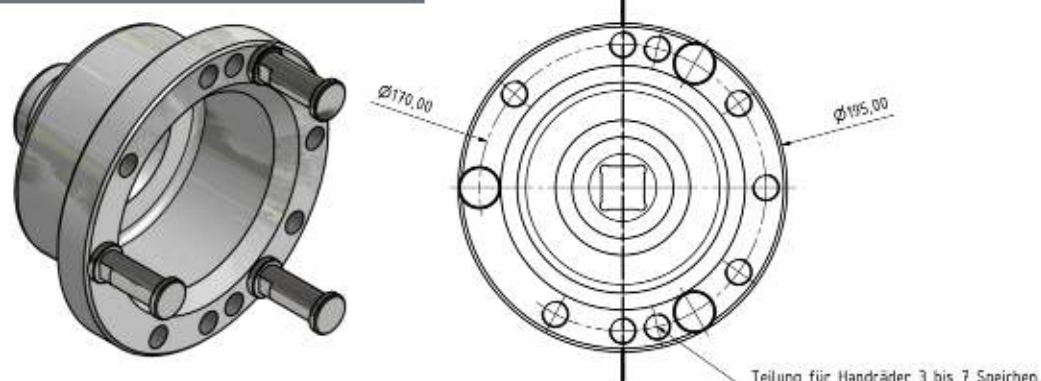


Reaktionsarm teleskopierbar einseitig



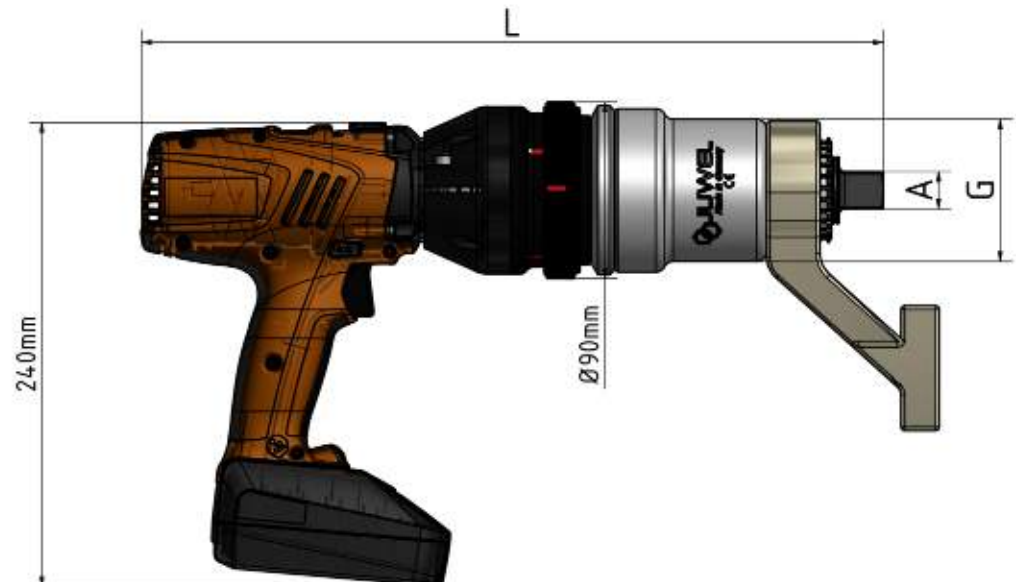
Reaktionsfußstütze rotierende Verlängerung teleskopierbar

Handradadapter



Zählwerk

Das neu entwickelte JUWEL-Zählwerk liefert präzise Umdrehungsdaten und gewährleistet eine prozesssichere Bedienung des Abspersystems.



Typ		TQS-065	TQS-095	TQS-130
Art.- Nummer		62 000 065	62 000 095	62 000 130
Leistungsbereich		50 - 650 Nm	100 - 950 Nm	100 - 1.300 Nm
Drehzahl	1. Gang	8 U/min	7,7 U/min	4,25 U/min
Drehzahl	2. Gang	16 U/min	15 U/min	8,5 U/min
Drehzahl	3. Gang	36 U/min	35 U/min	20 U/min
Drehzahl	4. Gang	70 U/min	66 U/min	39 U/min
Länge		380	390	390
Ø Getriebe	G	75	75	88
Werkzeugantrieb	A	3/4"	3/4" - 1"	1"
Gewicht		4,75 kg	6,8kg	6,9 kg