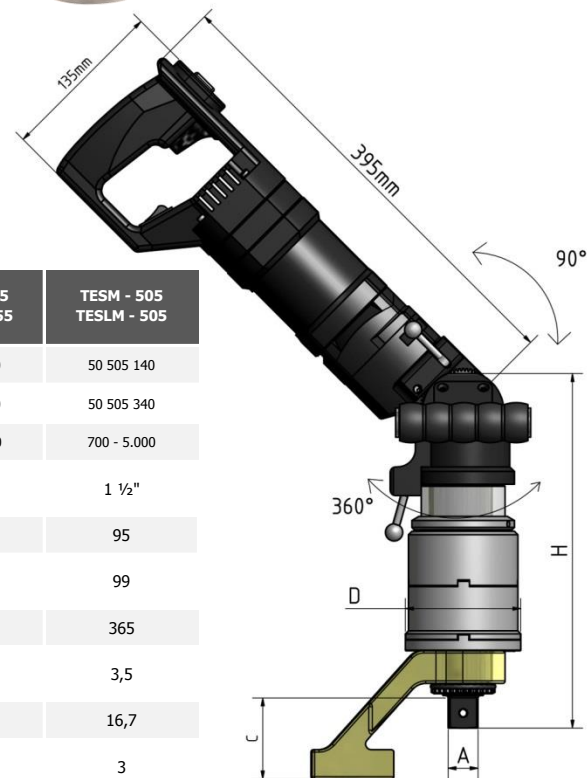


Technical data | TESM series

Mit seiner stufenlosen Arretierung der Bedieneinheit ist der TESM-Kraftschrauber ein unverzichtbares Hilfsmittel für wechselnde systematische Beanspruchungen. Die bewährte modulare Getriebetechnik gepaart mit ergonomischen und bedienfreundlichen Merkmalen machen diesen Schrauber zu einem wahren Alleskönner.

- Lieferbar von 200 bis 15.000 Nm
- Frei drehbare Antriebseinheit
- Schnell und genau
- 2-Gang Getriebe re./li.
- 200 Drehmomenteinstellungen
- Gelagerte Modulbauweise für Dauer-Einsatz
- verfügen über ein Drehmoment-Abschaltssystem mit einer Genauigkeit von +/- 3,5% bei gleichem Schraubfall
- sind schnell, präzise, sicher und geräuscharm
- Geräte in 230 Volt und 110 Volt Version erhältlich
- neu konzipierter Antriebsmotor der sich durch seinen robusten und wartungsfreundlichen Aufbau, und darüber hinaus durch hohe Leistungsreserven, auszeichnet
- haben Rechts- und Linkslauf sowie ein 2-Gang-Getriebe und sind mit 200 Drehmomenteinstellungen regelbar
- beliebige Positionierung der Bedieneinheit; Antriebsmotor 360° frei drehbar, was für eine bequeme Positionierung des Gerätes auf der Schraubverbindung sorgt
- können wahlweise mit einer **Lastfreischaltung** ausgestattet werden. Dadurch erfolgt ein selbstständiges Lösen der zwischen Aufstecknuss und Abstützung aufgetretenen Torsion. Der Antriebsmotor dreht dabei für kurze Zeit in die umgekehrte Richtung. Diese Option ist unentbehrlich für kurze Montagezeiten und bieten ein Höchstmaß an Arbeitssicherheit



TYP / TYPE			TESM - 85	TESM - 105	TESM - 245	TESM - 355	TESM - 505
Modulare Getriebeeinheit modular gearbox			TESLM - 85	TESLM - 105	TESLM - 245	TESLM - 355	TESLM - 505
Art.-Nr. TES -			50 085 100	50 105 110	50 245 120	50 355 130	50 505 140
Art.-Nr. TESL -			50 085 300	50 105 310	50 245 320	50 355 330	50 505 340
Leistung / Torque (Nm)		Nm	150 - 850	280 - 1.200	360 - 2.500	360 - 3.500	700 - 5.000
Antriebsvierkant / Square drive	A	Zoll inch	¾" / 1"	1"	1"	1 ½"	1 ½"
Höhe (mm) / Height	C	mm	55-75	75	75	95	95
Getriebe Ø (mm) / Gear diam.	D	mm	99	99	99	99	99
Höhe (mm) / Height	H	mm	265 / 275	275	305	315	365
Reaktionsarm / torque support (kg)		kg	1,6	1,6	1,6	3,5	3,5
Gewicht (kg)* / Weight		kg	9,8 / 10	10	13,6	14,5	16,7
Leerlaufdrehzahl (UpM)** / Idle speed (rpm)**		U/m r/m	16	14	10	9	3

* ohne Reaktionsarm / without torque support

** 2. Gang / 2. speed gear

*** Bei max. Belastung nicht für Dauereinsatz geeignet / at max. load not appropriate for continuous operation

Technische Änderungen vorbehalten / Subject to technical changes