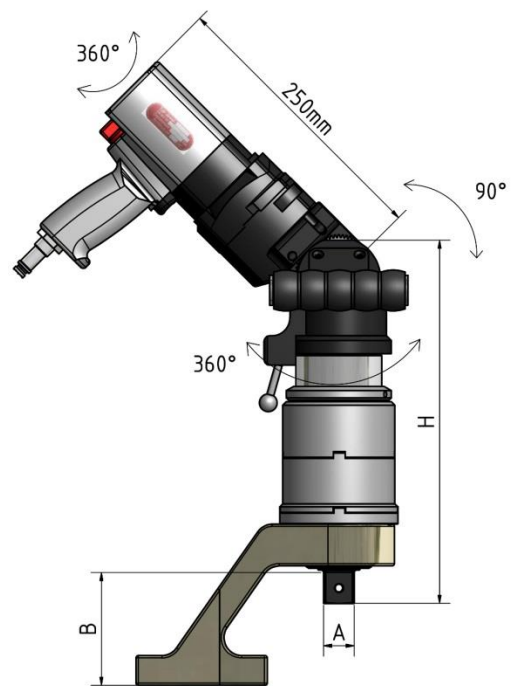


Technical data | TLM - series

- werden über ein fein abgestuftes Druckminderventil der Wartungseinheit eingestellt und verfügen über eine Genauigkeit von $\pm 5\%$ bei gleichem Schraubfall.
- Haben einen 360°-drehbaren Pistolengriff, dies sorgt für eine bequeme Positionierung des Gerätes auf der Schraubenverbindung. Darüber hinaus ermöglicht die gut erreichbare Rechts-Links Umschaltung eine komfortable Bedienung des Gerätes.
- mittels 2-Gang-Getriebe bis zu 44 Drehmomenteinstellungen regelbar.
- Arbeitet vibrationsfrei und geräuscharm und ist daher hinsichtlich Ergonomie und Arbeitssicherheit nicht mit herkömmlichen Schlagschraubern zu vergleichen
- Das Prinzip des pneumatischen Antriebsmotors ermöglicht ein Arbeiten in stark verschmutzten oder staubigen Umgebungen, da der Antriebsmotor einen kontinuierlichen Überdruck aufbaut und keine externe Luftkühlversorgung benötigt



TYP / TYPE		TLM- 84	TLM - 104	TLM - 244	TLM - 354	TLM - 504
Art.-Nr. TES -		58 084 300	58 104 310	58 244 320	58 354 330	58 504 340
Leistung / Torque (Nm)		40 - 880	40 - 1.200	70 - 2.500	70 - 4.000	100 - 5.000
Antriebsvierkant / Square drive	A	¾" o. 1"	1"	1"	1 ½"	1 ½"
Getriebe Ø (mm) / Gear diam. Ø	D	88	88	88	88	88
Länge(mm) / Length	L1	455/475	475	475	505	535
Höhe (mm) / Height	H	250/270	270	300	330	360
Weite (mm) / Width	B	55/75	75	75	95	95
Gewicht (kg)* / Weight		9.0/9.5	9,5	9,5	10,5	11,5
Leerlaufdrehzahl (UpM)** Idle speed (rpm)**		19	19	8,5	7,5	2

* ohne Reaktionsarm / without torque support

** 2. Gang / 2. speed gear

Technische Änderungen vorbehalten / Subject to technical changes