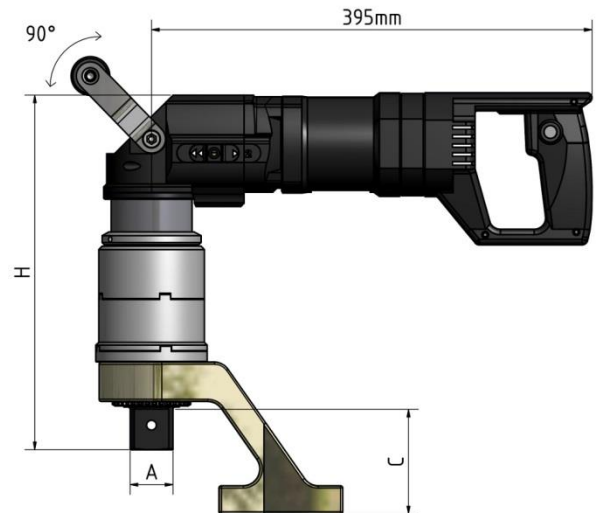


## Technical data | TEWS - series

Durch Kombination aus modernster Präzisionsfertigung sowie der Verwendung hochwertigster Materialien, ist ein äußerst belastbares und wartungsfreundliches Getriebe entstanden. Die modulare Getriebebauform ermöglicht die separate Lagerung einzelner Planetenstufen. Dadurch wird der betriebsbedingte Verschleiß nochmals stark reduziert und die Getriebelebensdauer signifikant erhöht.

- Lieferbar von 200 bis 15.000 Nm
- Frei drehbare Antriebseinheit
- Schnell und genau
- 2-Gang Getriebe re./li.
- 200 Drehmomenteinstellungen
- Gelagerte Modulbauweise für Dauer-Einsatz
- verfügen über ein Drehmoment-Abschaltssystem mit einer Genauigkeit von +/- 3,5% bei gleichem Schraubfall
- sind schnell, präzise, sicher und geräuscharm
- Geräte in 230 Volt und 110 Volt Version erhältlich
- neu konzipierter Antriebsmotor der sich durch seinen robusten und wartungsfreundlichen Aufbau, und darüber hinaus durch hohe Leistungsreserven, auszeichnet
- haben Rechts- und Linkslauf sowie ein 2-Gang-Getriebe und sind mit 200 Drehmomenteinstellungen regelbar
- beliebige Positionierung der Bedieneinheit; Antriebsmotor 360° frei drehbar, was für eine bequeme Positionierung des Gerätes auf der Schraubverbindung sorgt
- können wahlweise mit einer **Lastfreischaltung** ausgestattet werden. Dadurch erfolgt ein selbstständiges Lösen der zwischen Aufstecknuss und Abstützung auftretenden Torsion. Der Antriebsmotor dreht dabei für kurze Zeit in die umgekehrte Richtung. Diese Option ist unentbehrlich für kurze Montagezeiten und bieten ein Höchstmaß an Arbeitssicherheit



TYP / TYPE Modulare Getriebeeinheit modular gearbox			TEWS - 245 TEWSL - 245	TEWS - 355 TEWSL - 355	TEWS - 505 TEWSL - 505	TEWS - 605 TEWSL - 605	TEWS - 905 TEWSL - 905	TEWS - 1205 TEWSL - 1205
Art.-No. TEWS -			51 245 220	51 355 230	51 505 240	51 605 250	51 905 260	51 915 270
Art.-No. TEWSL -			51 245 420	51 355 430	51 505 440	51 605 450	51 905 460	51 915 470
Leistung / Torque (Nm)		Nm	360 - 2.500	360 - 3.500	700 - 5.000	816 - 6.000	1.024 - 10.000	1.400 - 12.000
Antriebsvierkant / Square drive	A	Zoll inch	1"	1 1/2"	1 1/2"	1 1/2"	1 1/2"	1 1/2"
Höhe (mm) / Height	C	mm	75	95	95	110	110	115
Getriebe Ø / Gear diam.	D	mm	99	99	99	135	135	172
Höhe / Height	H	mm	305	315	365	350	390	400
Reaktionsarm /torque support (kg)		kg	1,6	3,5	3,5	5,7	5,7	5,7
Gewicht / Weight (kg)*		kg	12,5	13,3	15,5	18,8	22,4	31
Leerlaufdrehzahl Idle speed (rpm)**		U/m r/m	10	9	3	6,5	2,5	2

\* ohne Reaktionsarm / without torque support

\*\* 2. Gang / 2. speed gear

Technische Änderungen vorbehalten / Subject to technical changes