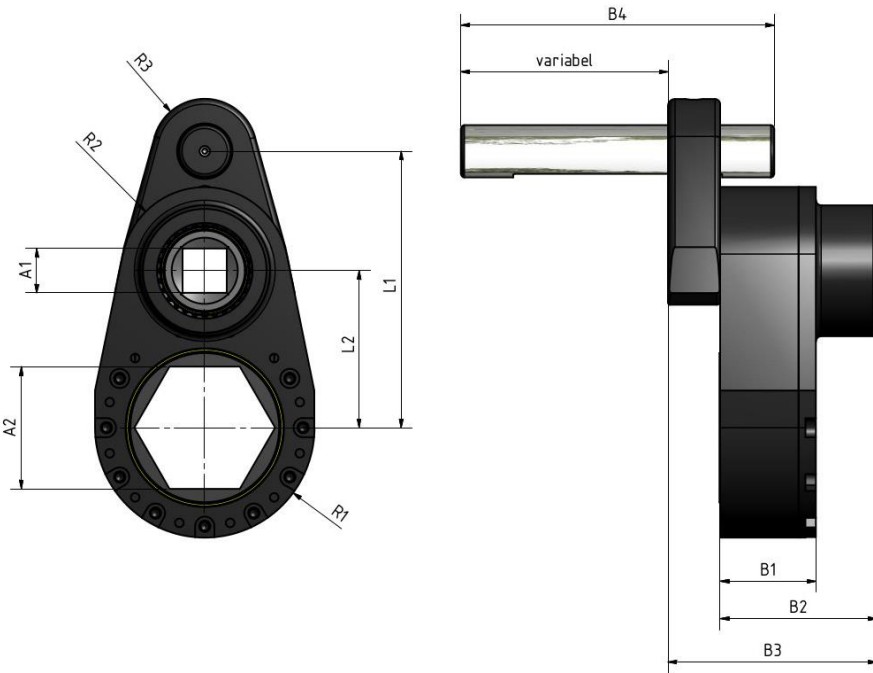


**Technical data | Offset drive**

Der JUWEL SAT-Seitenantrieb ermöglicht das Durchführen von langen Gewindespindeln, oder eignet sich zum achsenversetzten sowie schrauben an schwer zugänglichen Stellen. Eine flache und leichte Bauform aus Hochleistungs-Aluminium eignet sich auch bei engsten Platzverhältnissen zum sicheren Verschrauben. Die Juwel SAT-Seitenantriebe finden bevorzugt Verwendung beim Spannen und demontieren von Plattenwärmetauscher. Die JUWEL SAT-Seitenantriebe können wahlweise mit unseren Elektro- oder Pneumatik-Kraftschraubern betrieben werden.



	SAT-90	SAT-60	SAT-40
<b>A1</b>	1"-1,5"	1" - 1,5"	1"
<b>A2</b>	SW 90-60	SW 70-55	SW 60-36
<b>B1</b>	60	55	40
<b>B2</b>	95	97	77
<b>B3</b>	125	125	90
<b>B4</b>	200	160	150
<b>L1</b>	230	170	170
<b>L2</b>	140	100	85
<b>R1</b>	85	65	60
<b>R2</b>	65	48	50
<b>R3</b>	35	30	25
T. max.	4.000Nm	3.000Nm	1.500Nm
Gewicht / weight	10kg	6,75kg	4,50kg

