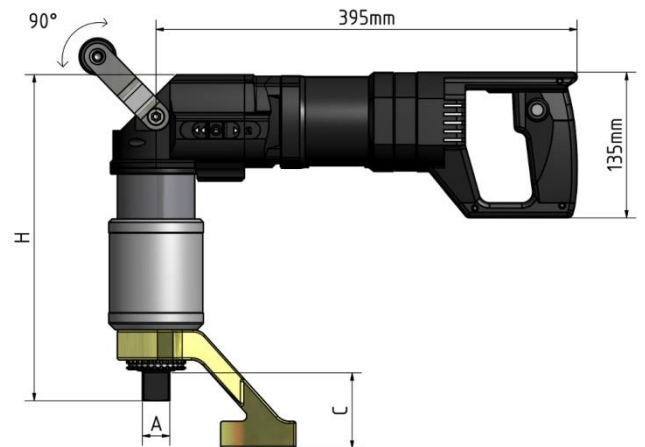


Technical data | TEWS - series

- Lieferbar von 200 bis 15.000 Nm
- Frei drehbare Antriebseinheit
- Schnell und genau
- 2-Gang Getriebe re./li.
- 200 Drehmomenteinstellungen
- Gelagerte Modulbauweise für Dauer-Einsatz
- verfügen über ein Drehmoment-Abschaltssystem mit einer Genauigkeit von +/- 3,5% bei gleichem Schraubfall
- sind schnell, präzise, sicher und geräuscharm
- Geräte in 230 Volt und 110 Volt Version erhältlich
- neu konzipierter Antriebsmotor der sich durch seinen robusten und wartungsfreundlichen Aufbau, und darüber hinaus durch hohe Leistungsreserven, auszeichnet
- haben Rechts- und Linkslauf sowie ein 2-Gang-Getriebe und sind mit 200 Drehmomenteinstellungen regelbar
- beliebige Positionierung der Bedieneinheit; Antriebsmotor 360° frei drehbar, was für eine bequeme Positionierung des Gerätes auf der Schraubverbindung sorgt
- können wahlweise mit einer **Lastfreischaltung** ausgestattet werden. Dadurch erfolgt ein selbstständiges Lösen der zwischen Aufstecknuss und Abstützung aufgetretenen Torsion. Der Antriebsmotor dreht dabei für kurze Zeit in die umgekehrte Richtung. Diese Option ist unentbehrlich für kurze Montagezeiten und bieten ein Höchstmaß an Arbeitssicherheit



TYP / TYPE Standard Getriebeeinheit Standard gearbox		TEWS - 84 TEWSL - 84	TEWS - 104 TEWSL - 104	TEWS - 244 TEWSL - 244	TEWS - 354 TEWSL - 354	TEWS - 504 TEWSL - 504 ***	TEWS - 604 TEWSL - 604	TEWS - 904 TEWSL - 904 ***		
Art.-No. TEWS -		51 084 200	51 104 210	51 244 220	51 354 230	51 504 240	51 604 250	51 904 260		
Art.-No. TEWSL -		51 084 400	51 104 410	51 244 420	51 354 430	51 504 440	51 604 450	51 904 460		
Leistung / Torque (Nm)		Nm		150 - 850	280 - 1.200	360 - 2.500	360 - 3.500	700 - 5.000	816 - 6.000	1.024 - 10.000
Antriebsvierkant / Square drive	A	Zoll inch	¾" / 1"	1"	1"	1 ½"	1 ½"	1 ½"	1 ½"	
Höhe (mm) / Height	C	mm	55-75	75	75	95	95	110	110	
Getriebe Ø / Gear diam. (mm)	D	mm	88	88	88	88	88	130	130	
Höhe / Height (mm)	H	mm	265 / 275	275	305	315	365	350	390	
Reaktionsarm / torque support (kg)		kg	1,6	1,6	1,6	3,5	3,5	5,7	5,7	
Gewicht / Weight (kg) *		kg	9,5 / 9,7	9,9	11,5	12,3	14,4	18	20,8	
Leerlaufdrehzahl Idle speed (rpm) **		U/m r/m	16	14	10	9	3	6,5	2,5	

* ohne Reaktionsarm / without torque support

** 2. Gang / 2. speed gear

*** Bei max. Belastung nicht für Dauereinsatz geeignet / at max. load not appropriate for continuous operation

Technische Änderungen vorbehalten / Subject to technical changes